

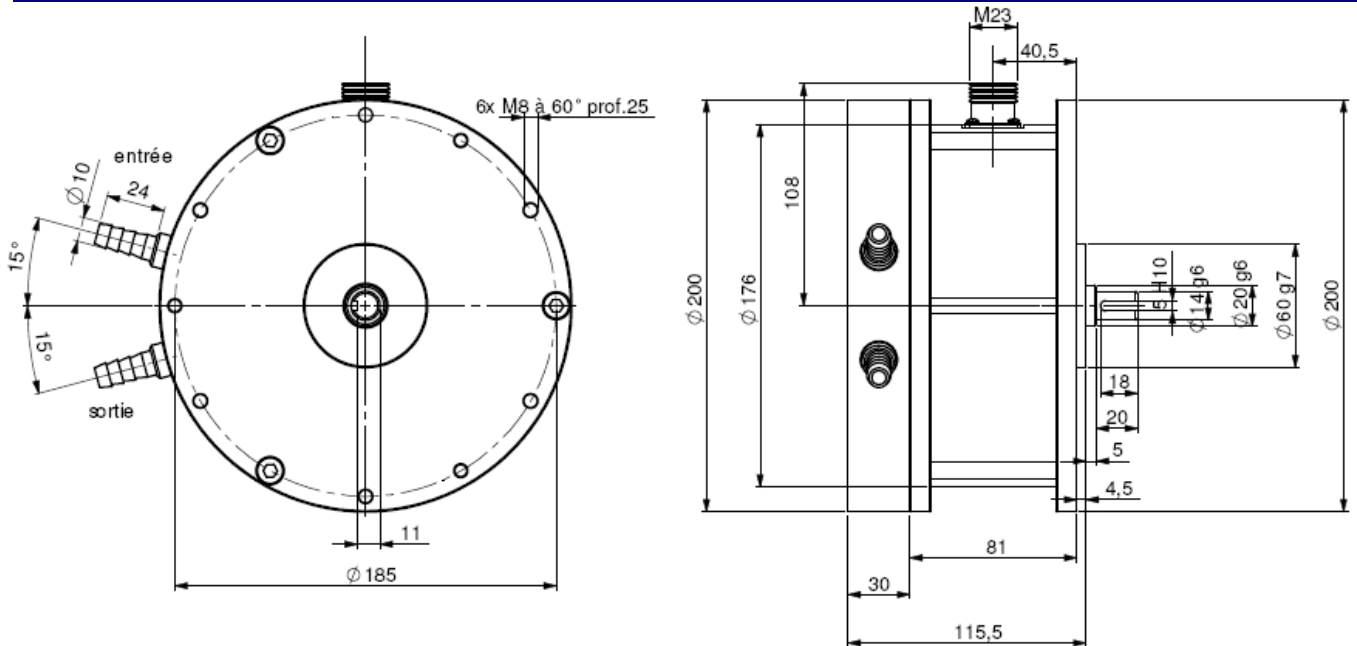
## CODEURS ABSOLUS MULTITOURS SSI, SERIE PHML

- Appareil de diamètre 200mm, spécial industrie lourde, résistance extrême aux chocs/vibrations et aux charges axiales et radiales
- Boîtiers en acier traité contre les corrosions
- Flasque de refroidissement en option
- Option double sortie d'axe
- Hautes performances en température -20 °C à 80 °C.
- Interface SSI isolée, horloge de 100 à 500 kHz.
- Circuits électroniques universels de 5 Vdc / 30 Vdc.
- Protection contre les courts circuits et les inversions de polarité.
- Hautes résolutions dans le tour disponibles 8192 (13 bits de résolution).
- Numérisation des tours jusqu'à 65 536 (16 bits).

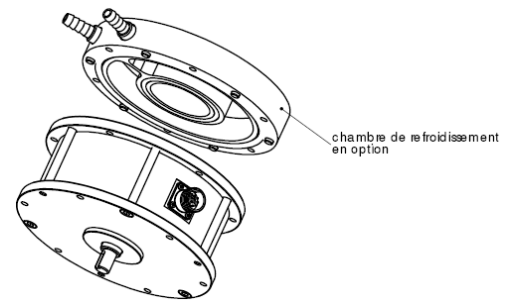
Domaines d'application : verrerie, sidérurgie, cimenterie, plate-forme marine, écluses



### DIMENSIONS PHML



Flasque de refroidissement disponible sur demande :



### CARACTERISTIQUES MECANIQUES

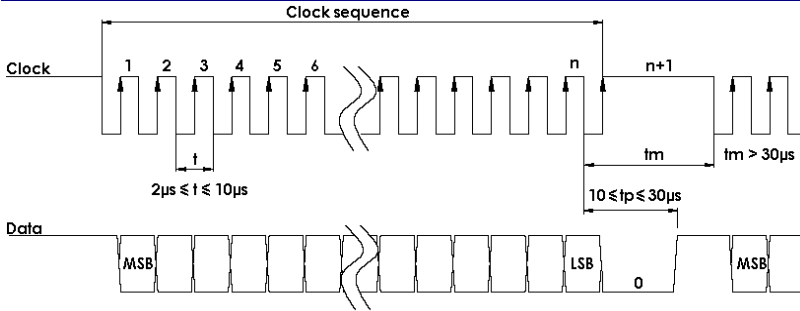
Matériau (version sortie connecteur ou câble)	Capot : acier	Vitesse max. en continu	3 600 min <sup>-1</sup>
	Embase: acier	Tenue chocs (EN60068-2-27)	≤ 500 m.s <sup>-2</sup> (durant 6ms)
	Axe : inox	Vibrations (EN60068-2-6)	≤ 200 m.s <sup>-2</sup> (10 ... 1 000 Hz)
Roulements	Série 6004	CEM	EN 61000-6-4, EN 61000-6-2
Charges maximales	Axial : 200 N	Tension d'isolement	500V (1 min)
	Radial : 200 N	Masse codeur (env.)	Version simple : 10kg Version duplex: 15kg
Moment d'inertie de l'axe	Simple: 50.10 <sup>-6</sup> kg.m <sup>2</sup>	Température d'utilisation	- 20... + 80 °C (T° codeur)
	Duplex : 200.10 <sup>-6</sup> kg.m <sup>2</sup>	Température de stockage	- 20... + 80 °C
Couple	≤ 30.10 <sup>-3</sup> N.m	Degré de Protection(EN 60529)	IP 65
Vitesse max. en pointe	6 000 min <sup>-1</sup>		

## CODEURS ABSOLUS MULTITOURS SSI, SERIE PHML

### CARACTERISTIQUE ELECTRIQUE

Signal d'entrée horloge CLK	par opto-coupleur	Alimentation	5 – 30Vdc
Signal de sortie DATA	line - driver selon RS422	Mise en fonction	< 1 s
Fréquence d'horloge CLK	100kHz – 500kHz	Consommation à vide	< 100mA (50-60mA typique à 24Vdc)
Précision	± ½ LSB (13 bits)	Rafraichissement position	< 200µs

### TRANSMISSION SSI



Transmission	Transmission jusqu'à 400m à 100kHz suivant câble
Câble	Haute sécurité de transmission par utilisation de câble blindé et paires torsadées

\* Nous consulter pour des distances supérieures à 100m

### CONNECTIQUE SSI (TYPE S6 STANDARD BEI IDEACOD)

Type	Vcc	Gnd	Clk+	Data+	RAZ	Data-	Clk-	SENS
S6	1	2	3	4	5	6	7	9
S8	8	1	3	2	6	10	11	5
S5	BN/GN Brun/Vert	WH/GN Blanc/Vert	GN Vert	GY Gris	BU Bleu	PK Rose	BN Brun	WH Blanc

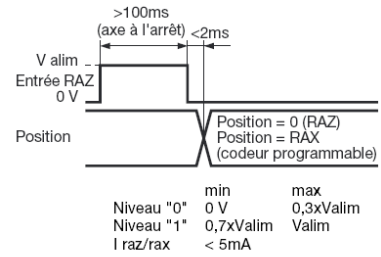
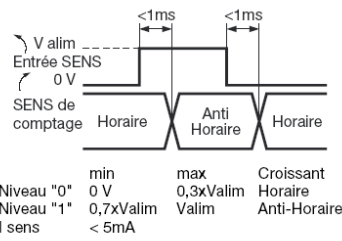
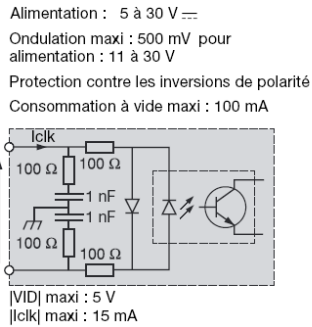
Note : Ne pas connecter les autres broches/fils, relier les entrées SENS et RAZ à un potentiel (RAZ au 0V si inutilisé)

Sortie données RS422

Entrée horloge isolée

Entrée SENS

Etage d'entrée - RAZ/RAX



### REFERENCE DE COMMANDE ( Exécution spécifique sur demande, ex: bride/électronique/connectique spécifique...)

	Ø axe	Alim	Etage de sortie	Code	Résolution			Connectique	Orientation connectique
PHML	14 : 30mm Bague de réduction disponible	P : 5 à 30Vdc	SS : SSI sans parité	B: binaire G: Gray	13 B12 D5			S6 : M23 12 broches sens horaire S8 : M23 12 broches sens anti-horaire	R : radiale
					Résolution	Nb de tour	Nb data		
					13: 13 bits	B12: 12 bits	D5: 25 bits	S5R : câble PUR	Exemple: R020: câble de longueur 2m
PHML _	14 //	P	SS	G //	13	B12	D5 //	S6	R

Fabriqué en France

---

Datasheets provided by Sensata Technologies, Inc., its subsidiaries and/or affiliates (“Sensata”) are solely intended to assist third parties (“Buyers”) who are developing systems that incorporate Sensata products (also referred to herein as “components”). Buyer understands and agrees that Buyer remains responsible for using its independent analysis, valuation, and judgment in designing Buyer’s systems and products. Sensata datasheets have been created using standard laboratory conditions and engineering practices. Sensata has not conducted any testing other than that specifically described in the published documentation for a particular datasheet. Sensata may make corrections, enhancements, improvements, and other changes to its datasheets or components without notice.

Buyers are authorized to use Sensata datasheets with the Sensata component(s) identified in each particular datasheet. HOWEVER, NO OTHER LICENSE, EXPRESS OR IMPLIED, BY ESTOPPEL OR OTHERWISE TO ANY OTHER SENSATA INTELLECTUAL PROPERTY RIGHT, AND NO LICENSE TO ANY THIRD PARTY TECHNOLOGY OR INTELLECTUAL PROPERTY RIGHT, IS GRANTED HEREIN. SENSATA DATASHEETS ARE PROVIDED “AS IS”. SENSATA MAKES NO WARRANTIES OR REPRESENTATIONS WITH REGARD TO THE DATASHEETS OR USE OF THE DATASHEETS, EXPRESS, IMPLIED, OR STATUTORY, INCLUDING ACCURACY OR COMPLETENESS. SENSATA DISCLAIMS ANY WARRANTY OF TITLE AND ANY IMPLIED WARRANTIES OF MERCHANTABILITY, FITNESS FOR A PARTICULAR PURPOSE, QUIET ENJOYMENT, QUIET POSSESSION, AND NON-INFRINGEMENT OF ANY THIRD PARTY INTELLECTUAL PROPERTY RIGHTS WITH REGARD TO SENSATA DATASHEETS OR USE THEREOF.

All products are sold subject to Sensata’s terms and conditions of sale supplied at [www.sensata.com](http://www.sensata.com). SENSATA ASSUMES NO LIABILITY FOR APPLICATIONS ASSISTANCE OR THE DESIGN OF BUYERS’ PRODUCTS. BUYER ACKNOWLEDGES AND AGREES THAT IT IS SOLELY RESPONSIBLE FOR COMPLIANCE WITH ALL LEGAL, REGULATORY, AND SAFETY-RELATED REQUIREMENTS CONCERNING ITS PRODUCTS, AND ANY USE OF SENSATA COMPONENTS IN ITS APPLICATIONS, NOTWITHSTANDING ANY APPLICATIONS-RELATED INFORMATION OR SUPPORT THAT MAY BE PROVIDED BY SENSATA.

Mailing Address: Sensata Technologies, Inc., 529 Pleasant Street, Attleboro, MA 02703, USA

## CONTACT US

### Regional head offices:

#### United States of America

Sensata Technologies

Attleboro, MA

**Phone:** 508-236-3800

**E-mail:** [support@sensata.com](mailto:support@sensata.com)

#### Netherlands

Sensata Technologies Holland B.V.

Hengelo

**Phone:** +31 74 357 8000

**E-mail:** [support@sensata.com](mailto:support@sensata.com)

#### China

Sensata Technologies China Co., Ltd.

Shanghai

**Phone:** +8621 2306 1500

**E-mail:** [support@sensata.com](mailto:support@sensata.com)

Copyright © 2023 Sensata Technologies, Inc.