

CODEURS ABSOLUS MULTITOURS PARALLELES, SERIE MHK515-PARA

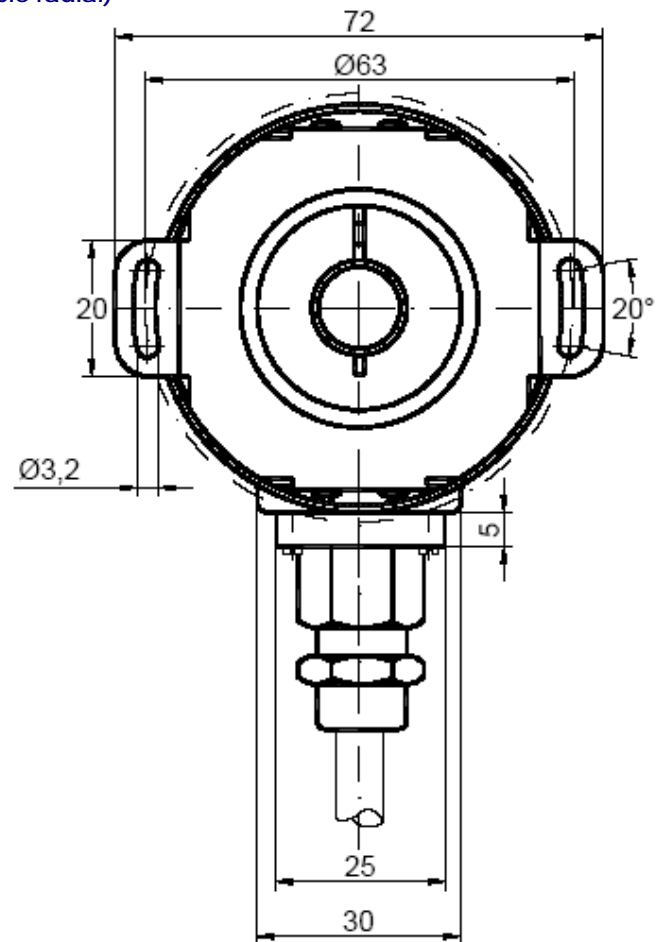
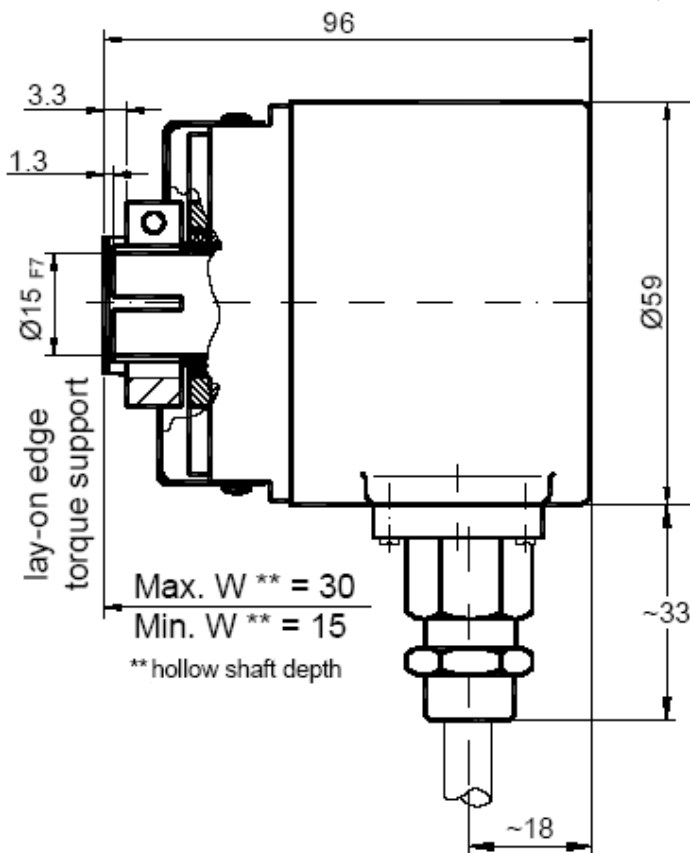


MHK515-PARA, le codeur standard Ø58mm à sortie parallèle :

- Conception compacte et robuste
- Version axe creux Ø 15 mm, bagues de réduction disponibles
- Roulement de précision avec joint d'étanchéité
- Hautes performances en température -40°C à 85°C
- Disque codé en matériau indéformable et incassable
- Mémorisation mécanique du nombre de tour par système de pignonerie
- Code GRAY
- Résolution : 13 bits = 8192 points / tour (max 16 bits)
- Nombre de tour : 12 bits = 4096 tours
- Protection contre les inversions de polarité et les pics de tension
- Technologie CMS à haute intégration



MHK515-PARA (câble radial)



Battement admissible	axial	radial
statique	± 0.3 mm	± 0.5 mm
dynamique	± 0.1 mm	± 0.2 mm

Le diamètre de l'axe creux peut être réduit à 12mm, 10mm ou 8mm en utilisant des bagues (en les glissant dans l'axe creux)

CARACTERISTIQUES MECANIKQUES

Matériau (option Inox)	Capot : aluminium	Tenue chocs (EN 60068-2-27)	≤ 100 g (demi sinus, 6 ms)
	Embase : aluminium	Tenue chocs (EN 60028-2-29)	≤ 10 g (demi-sinus, 16ms)
	Axe: Inox	Vibrations (EN 60068-2-6)	≤ 10 g (10Hz... 1 000Hz)
Charges maximales	Axiale : 40 N	Masse (version aluminium)	600 g
	Radiale : 110 N	Température d'utilisation	- 40 ... + 85°C
Inertie de l'axe	≤ 30 g.cm ²	Température de stockage	- 40 ... + 85°C
Couple	≤ 3 N.cm	Humidité relative	98 % sans condensation
Vitesse (Max en continue)	6 000 tr/min	Degré de protection	Capot: IP65, Embase: IP64

CODEURS ABSOLUS MULTITOURS PARALLELES, SERIE MHK515-PARA



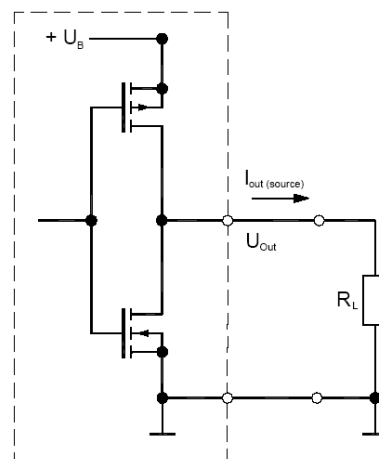
CARACTERISTIQUES ELECTRIQUES

Sorties	Parallèles, push-pull
Niveau haut	~ tension d'alimentation (suivant charge)
Courant de sortie	Max 20mA / voie
Temps de cycle	< 150 μ s
Mise en service	< 1s

Précision	+ 1/2 LSB
CEM	EN 61000-6-4 EN 61000-6-2
Alimentation	10 – 30Vdc
Consommation	180 mA (24Vdc)
Durée de vie électrique	> 10 ⁵ h

INTERFACE PUSH-PULL

Transmission	Par 2 transistors en circuit push-pull
Longueur câble	Jusqu'à 50m
Type de câble	A blindage général afin d'obtenir la meilleur immunité possible face aux parasites éventuels
Connexion	Sur toute entrée d'automate (I/O)
Option	Code Binaire également disponible



CONNECTIQUE

Signal	Couleur de fil
Bit 1	blanc – WH
Bit 2	brun – BN
Bit 3	vert – GN
Bit 4	jaune - YE
Bit 5	gris –GY
Bit 6	rose - PK
Bit 7	bleu – BU
Bit 8	rouge – RD
Bit 9	noir – BK
Bit 10	violet – VT
Bit 11	gris / rose – GY / PK
Bit 12	bleu / rouge – BU / RD
Bit 13	blanc / vert – WH / GN
Bit 14	brun / vert – BN / GN
Bit 15	blanc / jaune WH / YE

Signal	Couleur de fil
Bit 16	jaune / brun – YE / BN
Bit 17	blanc / gris – WH / GY
Bit 18	gris / brun – GY / BN
Bit 19	blanc / rose – WH / PK
Bit 20	rose / brun – PK / BN
Bit 21	blanc / bleu – WH / BU
Bit 22	brun / bleu – BN / BU
Bit 23	blanc / rouge - WH / RD
Bit 24	brun / rouge - BN / RD
Bit 25	blanc / noir – WH / BK
Reset	brun / noir – BN / BK
Latch	gris / vert – GY / GN
Sens	jaune / gris – YE / GY
+U _b = 10 – 30 V	rose / vert – PK / GN
GND	jaune / rose – YE / PK

ENTREES

Sens : Comptage lorsque l'axe du codeur est tourné en sens horaire (vu côté embase)		Entrée reset : Remise à zéro de la valeur émise		Entrée Latch	
0 (entrée = NC ou GND)	Comptage croissant	0 (entrée = NC ou GND)	Position émise	0 (entrée = NC ou GND)	Position émise
1 (entrée = +U _b ou $\geq 4,5V$)	Comptage décroissant	1 (entrée = +U _b ou $\geq 4,5V$)	Reset sur front descendant (100ms)	1 (entrée = +U _b ou $\geq 4,5V$)	Valeur figée

REFERENCE (Exécution spécifique sur demande, ex: bride/électronique/connectique spécifique...)

MHK5	P1	00	G	12	13	B	15	0	CRW	2M
Codeur absolu multitour	Fonction Reset	Version	Code : Gray	Nombre de tours : 2 ¹² (4 096)	Résolution dans le tour : 2 ¹³ (8 192)	Axe creux	Diamètre de l'axe 15mm, bagues de réduction disponibles	Sans option mécanique	Sortie câble radial	2m de câble

Datasheets provided by Sensata Technologies, Inc., its subsidiaries and/or affiliates (“Sensata”) are solely intended to assist third parties (“Buyers”) who are developing systems that incorporate Sensata products (also referred to herein as “components”). Buyer understands and agrees that Buyer remains responsible for using its independent analysis, valuation, and judgment in designing Buyer’s systems and products. Sensata datasheets have been created using standard laboratory conditions and engineering practices. Sensata has not conducted any testing other than that specifically described in the published documentation for a particular datasheet. Sensata may make corrections, enhancements, improvements, and other changes to its datasheets or components without notice.

Buyers are authorized to use Sensata datasheets with the Sensata component(s) identified in each particular datasheet. HOWEVER, NO OTHER LICENSE, EXPRESS OR IMPLIED, BY ESTOPPEL OR OTHERWISE TO ANY OTHER SENSATA INTELLECTUAL PROPERTY RIGHT, AND NO LICENSE TO ANY THIRD PARTY TECHNOLOGY OR INTELLECTUAL PROPERTY RIGHT, IS GRANTED HEREIN. SENSATA DATASHEETS ARE PROVIDED “AS IS”. SENSATA MAKES NO WARRANTIES OR REPRESENTATIONS WITH REGARD TO THE DATASHEETS OR USE OF THE DATASHEETS, EXPRESS, IMPLIED, OR STATUTORY, INCLUDING ACCURACY OR COMPLETENESS. SENSATA DISCLAIMS ANY WARRANTY OF TITLE AND ANY IMPLIED WARRANTIES OF MERCHANTABILITY, FITNESS FOR A PARTICULAR PURPOSE, QUIET ENJOYMENT, QUIET POSSESSION, AND NON-INFRINGEMENT OF ANY THIRD PARTY INTELLECTUAL PROPERTY RIGHTS WITH REGARD TO SENSATA DATASHEETS OR USE THEREOF.

All products are sold subject to Sensata’s terms and conditions of sale supplied at www.sensata.com. SENSATA ASSUMES NO LIABILITY FOR APPLICATIONS ASSISTANCE OR THE DESIGN OF BUYERS’ PRODUCTS. BUYER ACKNOWLEDGES AND AGREES THAT IT IS SOLELY RESPONSIBLE FOR COMPLIANCE WITH ALL LEGAL, REGULATORY, AND SAFETY-RELATED REQUIREMENTS CONCERNING ITS PRODUCTS, AND ANY USE OF SENSATA COMPONENTS IN ITS APPLICATIONS, NOTWITHSTANDING ANY APPLICATIONS-RELATED INFORMATION OR SUPPORT THAT MAY BE PROVIDED BY SENSATA.

Mailing Address: Sensata Technologies, Inc., 529 Pleasant Street, Attleboro, MA 02703, USA

CONTACT US

Regional head offices:

United States of America

Sensata Technologies

Attleboro, MA

Phone: 508-236-3800

E-mail: support@sensata.com

Netherlands

Sensata Technologies Holland B.V.

Hengelo

Phone: +31 74 357 8000

E-mail: support@sensata.com

China

Sensata Technologies China Co., Ltd.

Shanghai

Phone: +8621 2306 1500

E-mail: support@sensata.com

Copyright © 2023 Sensata Technologies, Inc.